

Betriebsanleitung

(Originalbetriebsanleitung - deutsch)

ZWANGSMISCHER COLLOMATIC XM 2-650 COLLOMATIC XM 3-900

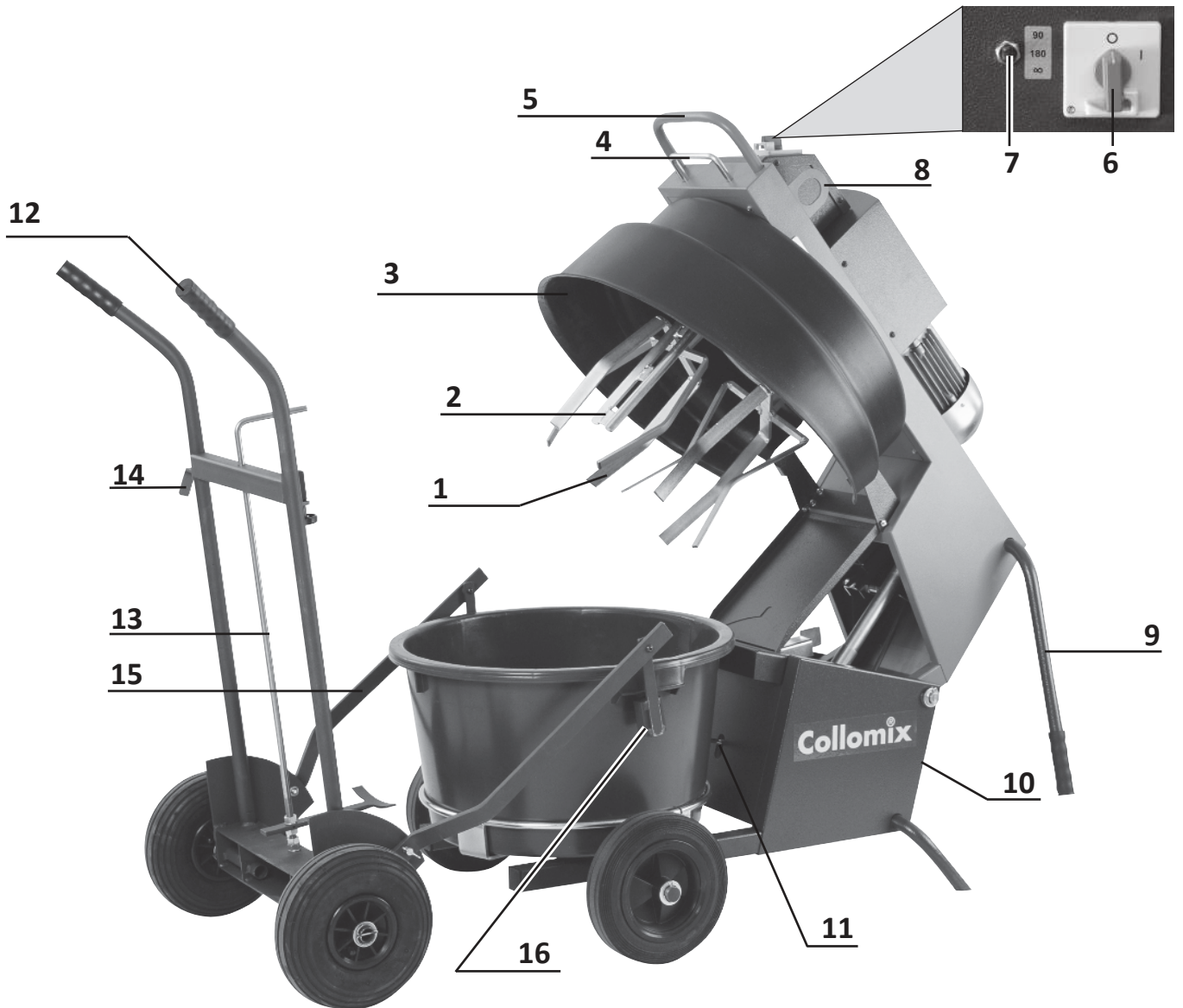


Collomix GmbH
Daimlerstraße 9
85080 Gaimersheim/Deutschland
Telefon: 08458 / 3298-0
www.collomix.com

Inhalt

	Seite
1. Übersicht	3
1.1 Technische Daten	4
1.2 EG-Konformitätserklärung	4
2. Erklärung der Fachausdrücke	5
3. Sicherheitshinweise	6
3.1 Verantwortung des Betreibers	7
4. Bestimmungsgemäße Verwendung	8
4.1 Haftung und Gewährleistung	8
5. Transporthinweise	9
5.1 Anlieferung	9
5.2 Manuelles bewegen des Gerätes	9
6. Entsorgung	9
7. Transportwagen	10
7.1 Montage, 65 Liter-Kübel	10
7.2 Montage, 90 Liter Kübel	10
7.3 Handhabung	11
8. Mischwerkzeuge	12
8.1 Bestückungsmöglichkeiten	12
8.2 Höhenverstellung der Mischwerkzeuge	12
8.3 Wechsel der Mischwerkzeuge	12
8.4 Randabstreifer	13
9. Einsatz des richtigen Mischkübels	13
10. Stromanschluß	13
11. Inbetriebnahme	14
11.1 Öffnen und Schließen des Gerätes	14
11.2 Einschalten	14
11.3 Stop	14
11.4 Einstellen Zeitwahlschalter	15
12. Beschreibung der Schutzeinrichtungen	16
12.1 Schutzkorb	16
12.2 Sicherheitsschaltung	16
12.3 Hauptschalter / NOT-AUS-Schalter	16
13. Beheben von Störungen	17
14. Pflege und Wartung	18
15. Anhang	19
15.1 Elektrischer Schaltplan	19
Explosionszeichnung Transportwagen	20

1. Übersicht



Zeichnungserklärung

- | | |
|-------------------------------------|----------------------------------|
| 1. Mischwerkzeuge | 9. Traggriffe, arretierbar |
| 2. Randabstreifer | 10. Anschlußstecker |
| 3. Schutzhaube | 11. Kontrollstift für Mischkübel |
| 4. Riegelstange | 12. Transportwagen (Zubehör) |
| 5. Griff | 13. Achsbügel mit Kübelanschlag |
| 6. Hauptschalter / NOT-AUS-Schalter | 14. Eimerhalter |
| 7. Zeitwahlschalter | 15. Ausleger |
| 8. Zurröse (2x) | 16. Behälteraufnahme |

1.1 Technische Daten

Typ:	COLLOMATIC XM2-650	COLLOMATIC XM2-650	COLLOMATIC XM3-900
Netzspannung:	230 Volt	400 Volt	400 Volt
Nennleistung:	1,1 kW / 50 Hz	1,5 kW/50 Hz	1,5 kW/50 Hz
Absicherung:	16 Amp. träge	16 Amp. träge	16 Amp. träge
Schutzklasse Motor:	IP 54	IP 54	IP 54
Drehzahlen Werkzeuge	2 x 185 min ⁻¹ 1 x 670 min ⁻¹	2 x 185 min ⁻¹ 1 x 670 min ⁻¹	2 x 185 min ⁻¹ 1 x 670 min ⁻¹
Drehzahl Abstreifer	37 min ⁻¹	37 min ⁻¹	37 min ⁻¹
einstellbare Mischzeiten:	90 / 180 Sec. / Dauerbetrieb	90 /180 / Dauerbetrieb	90 /180 / Dauerbetrieb
Gesamtgewicht:	ca. 105 kg	ca. 105 kg	ca. 117 kg
Schalldruckpegel:	70 dB (A)	70dB (A)	70dB (A)
Schalleistungspegel:	< 85 dB (A)	< 85 dB (A)	< 85 dB (A)

Hersteller:

COLLOMIX GmbH
Daimlerstr. 9,
85080 Gaimersheim
Deutschland
Telefon: 0 84 58 / 32 98-0
Telefax: 0 84 58 / 32 98 30

1.2 EU- Konformitätserklärung

Wir erklären in alleiniger Verantwortung, daß dieses Produkt mit den folgenden Normen oder normativen Dokumenten übereinstimmt:
EN 60204-1:2018, EN ISO 12100:2010, EN ISO 13849-1:2015, EN IEC 63000:2018; EN 55011:2016 + A1:2017 + A11:2020 + A2:2021;
EN 61000-3-2:2019, EN 61000-3-3:2013+A1:2019, EN 61000-6-2:2019

gem. den Bestimmungen der Richtlinien 2014/30/EU, 2006/42/EG, 2011/65/EG

Technische Unterlagen anfordern bei:

Collomix GmbH, Abt. Technische Entwicklung, Daimlerstr. 9, 85080 Gaimersheim, Deutschland

Alexander Essing
Geschäftsführung
Collomix GmbH
2022-11-30



2. Erklärung der verwendeten Fachausdrücke

Drehrichtung

Richtung in welcher sich das Getriebe und die Mischwerkzeuge bei Drehstrom drehen (nur 400 Volt)

Endschalter

elektrischer Schalter, der bei Erreichen der endgültigen Position eines beweglichen Maschinenteils, eine Funktion ein- bzw. ausschaltet.

explosionsgefährdete Atmosphäre

Der Anteil an entzündlichen Stoffen in der Raumluft ist so hoch, daß diese durch offenes Feuer oder Funken jederzeit entzündet werden kann.

FI-Schutzschalter

Extra gekennzeichnete Stromverteiler mit besonderer Schutzfunktion, welcher vor Fehlströmen schützt (Fehlstromschutzschalter).

H 07 RN-F

Typenbezeichnung nach EG-Richtlinie einer entsprechenden Gummischlauchzuleitung, für höhere mechanische Beanspruchung

Querschnitt 2,5²

Querschnitt eines Kupferdrahts im Stromkabel

Randabstreifer

Werkzeug, welches permanent am Rande eines Gefäßes entlang fährt, und das Material wieder zur Mitte des Gefäßes drückt.

Speisepunkt

Steckdose, Ort an dem Strom entnommen wird

Spindel

Gewindestutzen am Getriebe, zum Anschrauben der Mischwerkzeuge

UpM

Umdrehungen pro Minute

VDE

Verband Deutscher Elektrotechniker, auch anerkanntes Prüfinstitut

Viskosität

Fließverhalten von Material,	niedrige Visk.	=	dünflüssig,
	hohe Visk.	=	zähfließend

Zuleitung

Stromkabel

Zwangsmischer

Mischgerät mit gegenläufig arbeitenden Mischwerkzeugen, sowie einem Randabstreifer, welche gleichmäßig durch das Mischgut geführt werden.

3. Sicherheitshinweise

Das Gerät ist zum Zeitpunkt seiner Entwicklung und Fertigung nach geltenden, anerkannten Regeln der Technik gebaut und gilt als betriebssicher. Es können jedoch von diesem Gerät Gefahren ausgehen, wenn es von nicht fachgerecht ausgebildeten Personal unsachgemäß oder nicht bestimmungsgemäß verwendet wird. **Die Maschine darf deshalb nur von Personen benutzt und gewartet werden, die mit der Bedienungsanleitung und den geltenden Vorschriften über Arbeitssicherheit und Unfallverhütung vertraut sind.**



- **Lesen und beachten Sie diese Hinweise, bevor Sie das Gerät benutzen! Eine Nichtbeachtung kann unmittelbare Folgen, für Ihre Gesundheit und körperliche Unversehrtheit, sowie die von Dritten nach sich ziehen.** Die Hinweise sind im Text mit dem Gefahrensymbol gekennzeichnet.
- Die Maschine nur in technisch einwandfreien Zustand sowie bestimmungsgemäß, sicherheit- und gefahrenbewußt benutzen. Insbesondere Störungen, welche die Sicherheit beeinträchtigen können, umgehend beseitigen (lassen)!
- Tragen Sie enganliegende Kleidung, Sicherheitsschuhe und keinen Schmuck während der Arbeit. Benutzen Sie bei langen Haaren ein Haarnetz.
- Achten Sie auf einen sicheren Stand des Gerätes.
- Die Bedienung der Maschine und das Beschicken erfolgt nur von vorne.
- Halten Sie Unbefugte von Ihrem Arbeitsplatz fern.
- Jede sicherheitsbedenkliche Arbeitsweise unterlassen!
- Bitte beachten Sie bei der Aufstellung des Gerätes die elektrischen Vorschriften am Einsatzort.
- **Bei Nichtgebrauch der Maschine, Wartung oder Mischwerkzeugwechsel unbedingt Netzstecker ziehen!**
- Benützen Sie die Zuleitung nicht um den Stecker aus der Steckdose zu ziehen. Schützen Sie das Kabel vor Hitze, Öl und scharfen Kanten.
- Verwenden Sie im Freien nur dafür zugelassene und entsprechend gekennzeichnete Kabel.
- Das Gerät nicht an Haussteckdosen anschließen. Anschluß nur über einen besonderen Speisepunkt, z.B. Baustromverteiler mit FI-Schutzschalter.
- Bei Verwendung einer Kabelrolle muß das Kabel vollständig abgerollt werden. Es besteht die Gefahr eines Kabelbrandes durch Erwärmung. Ebenso tritt ein Leistungsverlust auf welcher zum Auslösen der Unterspannungssicherung führt.
- Überprüfen Sie vor dem Einschalten, daß die Werkzeugschlüssel und sonstige Gegenstände aus dem Mischkübel entfernt sind.
- Keine Materialien mit einem Flammpunkt unter 21°C mischen. Auch zur Reinigung keine Lösemittel mit einem Flammpunkt unter 21°C einsetzen. Explosionsgefahr! Das Gerät nicht in Räumen mit explosionsgefährdeter Atmosphäre betreiben. Explosionsgefahr!
- Entnehmen Sie Materialproben nur bei Stillstand des Gerätes.
- **Das Gerät bei Fehlen des Schutzkorbes, oder fehlenden Gehäuseteilen nicht in Betrieb nehmen. Quetschgefahr!**
- **Beim vorsätzlichen Außerbetriebsetzen der Sicherheitsfunktionen besteht akute Unfall- und Verletzungsgefahr, die Gewährleistung erlischt dadurch.**
- Benutzen Sie den Transportwagen nur zum Transportieren des geeigneten original Collomix-Mischkübels.
- Beim Öffnen und Schließen des Gerätes nur am dafür vorgesehenen Griffelement fassen. An anderen Stellen besteht Quetschgefahr.
- Eine defekte Gasdruckfeder nur gegen eine neue austauschen. Gasdruckfeder darf nicht geöffnet werden, steht unter Druck. Verletzungsgefahr!
- Achten Sie stets auf die uneingeschränkte Beweglichkeit des Kontrollstiftes und die einwandfreie



Funktion des Endschalters. Verschmutzungen sind unbedingt zu vermeiden! Eine Fehlfunktion kann zum unbeabsichtigten Anlauf der Mischwerkzeuge führen. Quetschgefahr!

- Wird die Maschine mit einem Kran o. ä. angehoben, sind die Tragseile/-gurte oder Haken nur an den beschriebenen Stellen des Gerätes anzubringen. Nicht unter der schwebenden Last stehen.
- Verwenden Sie zum Austausch nur Originalersatzteile.



3.1 Verantwortung des Betreibers

Diese Bedienungsanleitung muss in unmittelbarer Nähe des Gerätes aufbewahrt werden und den an und mit dem Gerät beschäftigten Personen jederzeit zugänglich sein.

Das Gerät darf nur in technisch einwandfreien und betriebssicheren Zustand betrieben werden. Das Gerät muss vor jeder Inbetriebnahme auf Unversehrtheit geprüft werden.

4. Bestimmungsgemäße Verwendung

Der Zwangsmischer ist ein elektrisch angetriebenes, mobiles Mischgerät. Seine Konstruktion erlaubt den Einsatz im Freien wie auch in geschlossenen Räumen. Es können damit dünnflüssige, als auch schwere, zähe bauchemische Materialien, wie Mörtel aller Art, Beton, Kleber, Lehmörtel, Ausgleichs- und Epoxydharzmassen, mehrkomponentige Baustoffe sowie Materialien für Feuerfest- und Säurebau aufbereitet werden. Seinen Einsatz findet das Gerät im gesamten Bauhaupt- und -nebengewerbe, in der Sanierung sowie bei Spezialbauunternehmen oder der Industrie.

Jede über die bestimmungsgemäße Verwendung hinausgehende und/oder andersartige Verwendung des Gerätes ist untersagt und gilt nicht als bestimmungsgemäß.

Der Antrieb erfolgt über einen Elektromotor und wird auf ein Planetengetriebe übertragen. Dort wird diese in verschiedene Drehzahlen übersetzt, und auf die Mischwerkzeuge sowie den Randabstreifer übertragen. Die Drehzahlen sind mit einzelnen:

Randabstreifer:	37 UpM
Mischwerkzeuge:	2 x 185 UpM
oder:	1 x 185 UpM und 1 x 670 UpM

Im Mischgefäß arbeiten jeweils 2 gegenläufige Mischwerkzeuge die gleichzeitig um die eigene Achse, und die Getriebemitte durch das Mischgut geführt werden. Der am Gefäßrand entlang geführte Randabstreifer drückt das Mischmaterial vom Rand wieder zur Mitte des Gefäßes. Dadurch wird eine sehr gründliche und schnelle Durchmischung des Materials erreicht.

Der Transportwagen (Zubehör) dient zum einfachen Ein- und Ausbringen des Mischkübels durch eine Person. Gleichzeitig kann dünnflüssiges Material mit der Ausgießvorrichtung am Transportwagen einfach ausgeschüttet werden.

Die im Text dieser Bedienungsanleitung angegebenen in Klammer gesetzten Nummern beziehen sich auf die Übersicht auf Seite 2.

4.1 Haftung und Gewährleistung

Im Rahmen der Lieferbedingungen leistet der Hersteller 12 Monate Garantie, im Ein-Schicht-Betrieb, ab Inbetriebnahme. Dies beinhaltet alle Mängel, die durch Material- bzw. Fabrikationsfehler aufgetreten sind. Bitte legen Sie im Garantiefall einen Kaufbeleg bei

Anfallende Garantiarbeiten dürfen nur durch entsprechend geschulte Service-Techniker bzw. nur nach ausdrücklicher Genehmigung durch Collomix, von Dritten ausgeführt werden. Reparaturen von nicht autorisierten Personen können das Erlöschen der Garantie zur Folge haben.

Fehlerhafte Teile bzw. Maschinen senden Sie bitte porto- bzw. frachtfrei an unser Werk. Eine Entscheidung auf kostenlose Ersatzteillieferung behält sich Collomix vor. Die unter Garantie fallenden Teile und Arbeitszeiten werden kostenlos ersetzt. Sind Garantieleistungen außer Haus zu erbringen, fallen Reisezeiten, Reisespesen und eventl. Übernachtungskosten nicht unter die Garantieleistung.

Weitergehende Ansprüche, insbesondere Schadensersatzansprüche einschließlich entgangener Gewinn oder sonstiger Vermögensschäden des Kunden sind ausgeschlossen.

Garantie- und Haftungsansprüche bei Personen- und Sachschäden sind ausgeschlossen, wenn sie auf eine oder mehrere der folgenden Ursachen zurückzuführen sind:

- Nicht bestimmungsgemäße Verwendung der Maschine gem. Bedienungsanleitung
- Störungen oder Schäden durch aussergewöhnliche Verschmutzungen bzw. durch mangelhafte Reinigung.
- Betreiben der Maschine bei defekten Sicherheits- und Schutzvorrichtungen
- Nichtbeachten der Hinweise in der Bedienungsanleitung hinsichtlich, Aufstellen, Inbetriebnahme, Betrieb und Wartung der Maschine

5. Transporthinweise

5.1 Anlieferung

Die Maschine wird auf einer Palette verpackt, angeliefert. Das Nettogewicht beträgt ca. 105 kg. Der Schwerpunkt der Maschine liegt, wie im Bild nebenstehend gezeigt.

Versuchen Sie nicht, die Maschine alleine von der Palette zu bewegen. Nehmen Sie Hilfe von weiteren Personen oder Hebevorrichtungen in Anspruch.



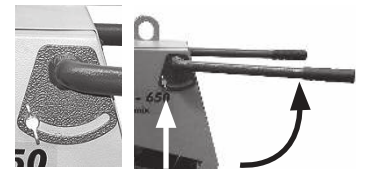
Maschinenschwerpunkt

5.2 Manuelles Bewegen der Maschine

Auf ebenen Flächen kann die Maschine einfach bewegt werden.

Dazu den Traghalm ausklappen und mit der Flügelschraube festziehen (Bild). Das Sichern der Traggriffe ist notwendig, da die Maschine im angehobenen Zustand besonders auf unebenen Untergründen nach vorn kippen kann (Schwerpunkt).

Die Maschine mit beiden Händen an den Traggriffen fassen, hochheben und ähnlich einer Schubkarre bewegen.



So bewegen Sie das
Gerät manuell

6. Entsorgung

Ausgediente Mischer sofort unbrauchbar machen und entsprechend kennzeichnen.

Die Maschine kann in Deutschland und Österreich über die öffentlich-rechtlichen Sammelstellen für Elektroschrott entsorgt werden.

Gemäß EU-Richtlinie 2002/96/EG über Elektro- und Elektronik-Altgeräte und Ihrer Umsetzung in nationales Recht müssen nicht mehr gebrauchsfähige Elektrowerkzeuge/-maschinen getrennt gesammelt und einer umweltgerechten Wiederverwertung zugeführt werden. Die Maschine enthält wertvolle Materialien die dem Rohstoffkreislauf über das Recycling wieder zugeführt werden sollen.

Sofern dies nicht möglich ist, zerlegte Bestandteile nach sachgerechter Demontage der Wiederverwertung zuführen.

Elektrogeräte oder elektrische Bauteile nicht über den Hausmüll entsorgen.

Beachten Sie, dass die Maschine auch Schmierstoffe, Fette oder Öle enthalten kann. Diese sind zu trennen und entsprechend den Vorschriften zu entsorgen



7.0 Transportwagen (Zubehör)

Der Transportwagen (Zubehör) dient zum Einsetzen und Herausnehmen des Mischkübels in die Maschine. Gleichzeitig kann mit der Arretiervorrichtung des Transportwagens dünnflüssiges Material bequem am Einsatzort ausgegossen werden.

Standardmäßig wird der Transportwagen passend für den 65-Liter Kübel geliefert. Für den 90-Kübel muß der Aufrüstsatz mit den beiden größeren Auflegern montiert werden.

7.1 Montage des Transportwagens 65 Liter

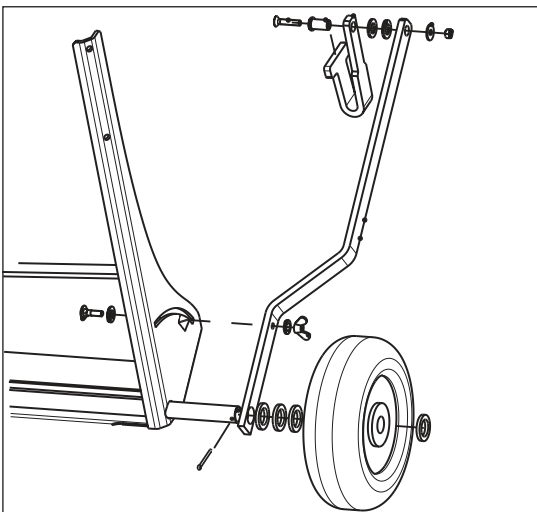
Entfernen Sie zuerst noch die Kabelbinder von den beweglichen Teilen.

Die beiden Griffenden aufstecken und mit jeweils einer Schraube befestigen.

Die beiden Ausleger mit der entsprechenden Flügelschraube festziehen.



7.2 Montage des Transportwagens 90 Liter (Umrüstset)



Um den Transportwagen passend für die 90-Liter Kübel zu bekommen, müssen die beiden Ausleger ausgetauscht werden.

Dazu jeweils das Rad und die Behälteraufnahme abmontieren, den Ausleger austauschen und in umgekehrter Reihenfolge wieder anmontieren.

7.3 Handhabung

- Fassen Sie den Transportwagen an den beiden Handgriffen
- Sie fahren mit den beiden Behälteraufnahmen unter den Kübel und haken diese in die beiden Griffschalen am Kübel ein.
- Geben Sie mit einem Bein Gegendruck auf die Achse. Beachten Sie, daß der Kübel richtig aufgenommen ist.
- Neigen Sie nun den Transportwagen zu Ihrem Körper hin, bis Sie mit dem Kübel im Gleichgewicht sind.
- Verarbeiten Sie **dünflüssige Materialien** können Sie zum **Ausgießen** dieser, mit der Arretiervorrichtung arbeiten:
- Nehmen Sie den Kübel wie oben beschrieben auf. Anschließend legen Sie den Transportwagen der Länge nach auf den Boden. Der Kübel schwingt frei.
- Zuerst drehen Sie den Kübelhalter so, daß dessen Griff senkrecht nach oben steht.
- Anschließend den Eimeranschlag senkrecht stellen. Der Haken des Eimerhalters faßt über den Kübelrand und sichert den Kübel. Der Kübel ist jetzt arretiert.
- Nehmen Sie den Transportwagen jetzt langsam auf. Sobald Sie den entsprechenden Winkel erreicht haben, fließt das Material aus dem Kübel.
- Nach Beenden des Ausgießens, legen Sie den Wagen wieder hin und lösen Kübelhalter und -anschlag.

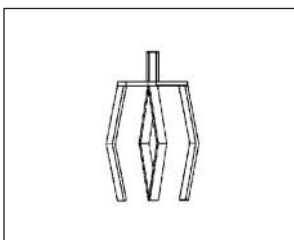


Einsatz der Ausgieß-
vorrichtung

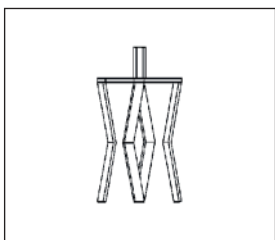
8. Mischwerkzeuge

Ihr Zwangsmischer wird mit drei verschiedenen Mischwerkzeugen geliefert, (Standard: Universalmischwerkzeuge und Dissolver). Somit können Sie Materialien sämtlicher Viskositäten aufbereiten.

8.1 Bestückungsmöglichkeiten



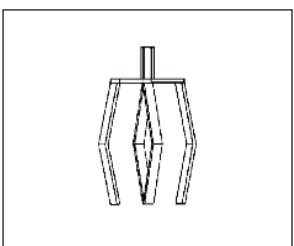
Universalmischwerkzeug
XM 160 (70.153)



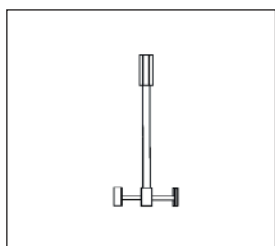
Universalmischwerkzeug
XM 195 (70.155)

Beide Mischwerkzeuge drehen mit 185 UpM, mit dieser Bestückung mischen Sie alle hochviskosen, zähen und schweren Materialien, wie z. B.

- quarzgefüllte Epoxydharze
- Feinbeton
- feuerfest- und säurefeste Materialien
- Industrieböden
- Kunstharzestrich / Zementestrich
- keramische Massen
- Sanier- und Akustikputz
- Stahlfasermörtel
- Vergußmörtel
- Trockenmörtel



Universalmischwerkzeug
XM 160 (70.153)



Dissolver SR 160 (70.157)

Diese Bestückung ist vorzunehmen, wenn Sie dünnflüssiges, oder zur Klumpenbildung neigendes, sehr leichtes Material aufbereiten wollen. Das Werkzeug XM 160 dreht mit 185 UpM, der Dissolver mit 670 UpM. z.B.

- selbstverlaufende Materialien
- Fußbodenbeschichtungen
- Fließmörtel
- Reaktionsharzbeschichtungen
- flüssige Kunststoffe
- Schlämme / Haftgrund
- Dispersionen

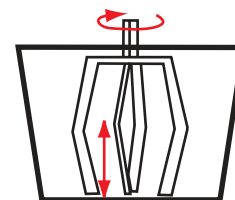
Für die Mischwerkzeuge stehen drei Gewindespindeln zur Verfügung. Die beiden Spindeln für die Universalmischwerkzeuge drehen mit 185 UpM, und besitzen ein M 18 Gewinde.

Die dritte Gewindespindel dreht mit 670 UpM, für den Dissolver. Um einer falschen Bestückung vorzubeugen, besitzt diese Spindel ein M 16 Gewinde.

8.2 Höhenverstellung der Mischwerkzeuge

Um Materialrückstände am Kübelboden zu vermeiden, sind die Mischwerkzeuge höhenverstellbar. Dazu die 6-Kant-Mutter an der Getriebespindel lockern, und das Mischwerkzeug durch drehen nach links oder rechts nach oben oder unten bewegen.

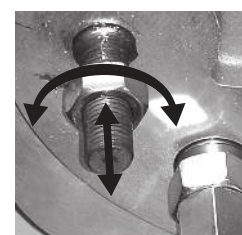
Die Mischwerkzeuge sollen ca 1 - 2 mm über dem Kübelboden stehen. Sind diese zu tief eingestellt, scheuern sie am Kübelboden und zerstören diesen.



Höheneinstellung der
Mischwerkzeuge

8.3 Wechsel der Mischwerkzeuge

Die Mischwerkzeuge sind werkseitig montiert und eingestellt. Um diese auszubauen, lösen Sie mit dem Gabelschlüssel leicht die Feststellmutter. Halten Sie dabei mit dem zweiten Gabelschlüssel am Mischwerkzeug dagegen. Schrauben Sie das Mischwerkzeug ab.



Wird auf diese Gewindespindel kein Werkzeug mehr aufgesetzt, den entsprechenden Gewindestopfen aufschrauben um Verschmutzungen zu vermeiden. Beachten Sie die unterschiedlichen Gewindegrößen, M 16 und M 18.

Wird ein Mischwerkzeug auf die Spindel geschraubt, den Abstand zwischen Werkzeug und Kübelboden kontrollieren. Das Werkzeug darf nicht am Kübelboden aufstehen! Ziehen Sie jetzt die Feststellschraube wieder gegen das Mischwerkzeug fest.

8.4 Randabstreifer

Der Randabstreifer wird werkseitig eingestellt. Bei einer Neueinstellung darauf achten, daß der Arm des Randabstreifers nicht am Kübelrand streift. Justieren Sie den Abstreifer möglichst knapp am Gefäßrand und -boden. Er darf jedoch nicht anliegen. Justierung mit Hilfe der 6-Kant-Mutter.



9. Einsatz des richtigen Mischkübels

Um einen störungsfreien Betrieb zu gewährleisten, und gleichbleibend gute Mischergebnisse zu erzielen, ist es wichtig den Original-Mischkübel einzusetzen.

Dies ist ein runder 65 Liter bzw. 90 Liter-Kunststoffkübel aus schlagzähem PE-Material.

Kübel anderer Hersteller besitzen in der Regel nicht die gleichen Abmessungen. Dies beeinträchtigt die Funktion des Randabstreifers. Bei höheren Kübeln lässt sich die Maschine womöglich nicht mehr schließen.

Sie erhalten die passenden Original-Kübel über Ihren Fachhändler.

Ohne eingesetzten Mischkübel läuft die Maschine nicht an!



65-Liter schwarz, 60403



90-Liter weiß, 60261

10. Stromanschluß

Bevor Sie die Maschine am Gerätestecker anschließen, überzeugen Sie sich daß die nachfolgenden Punkte vollständig erfüllt sind:

Vor Inbetriebnahme vergewissern Sie sich über die elektrischen Vorschriften am Einsatzort. Achten Sie daß Kabel und elektrische Einrichtungen während des Betriebs nicht beschädigt werden können.

Schließen Sie die Maschine nicht an einer Haussteckdose an. Anschluß nur über einen geeigneten Speisepunkt (z.B. Baustromverteiler) mit FI-Schutzschalter mit maximal 0,05 Ampere Auslösestrom.

Dazu verwenden Sie nur für den Einsatzzweck geeignete Gummikabel, Typ H07RN-F, Querschnitt 2,5mm² mit einwandfreiem Kabelstecker.

Bei Verwendung einer Kabeltrommel diese immer ganz abrollen. Andernfalls besteht die Gefahr der Erwärmung und des elektrischen Schlages, da eine Spulenwirkung auftreten kann. Ebenso besteht Gefahr eines Kabelbrandes.

Eine übermäßig lange Kabelverbindung zwischen Speisepunkt und Maschine kann einen Leistungsabfall verursachen. Dies führt zur Auslösung des Unterspannungsschutzes.

Achten Sie bei der Verlegung des Kabels, daß dieses keine Stolpergefahr darstellt.

Für 400 Volt-Version:

Die Maschinen verfügen über ein integriertes Phasenfolgerelais. Dieses Bauteil erkennt die Drehrichtung und sorgt automatisch für die richtige Drehrichtung des Motors.



11. Inbetriebnahme

11.1 Öffnen und Schließen des Gerätes

- Den Griff fassen und die Riegelstange umgreifen. Ziehen Sie diese zu sich heran. Die Verriegelung öffnet sich.
- Ziehen Sie den Schwenkarm nach oben.
- Das Gerät ist nun im geöffneten Zustand vor Ihnen. Im Mischkübel befinden sich 2 Gabelschlüssel und ein weiteres Mischwerkzeug. Entnehmen Sie die Teile und vergewissern Sie sich, daß der Kübel leer ist.
- Zum Schließen des Gerätes betätigen Sie wieder die Riegelstange, wie oben beschrieben.
- Drücken den Schwenkarm nach unten.
- Lassen Sie dabei die Riegelstange los, diese rastet von alleine ein.



11.2 Einschalten

- Das Gerät ist im geöffneten Zustand.
- Der Mischkübel ist befüllt und mit Hilfe des Transportwagens in die Maschine gestellt. Der Kübel muß richtig in der Eimeraufnahme sitzen.
- Hauptschalter auf "1" schalten.
- Schwenkarm entriegeln und nach unten drücken, bis die Riegelstange vollständig einrastet. Die Maschine startet.

Wird die Maschine im geschlossenem Zustand vom Stromnetz getrennt oder von Hand abgestellt, muß sie zuerst wieder ganz geöffnet werden. Erst dann startet der Mischer wieder.



Einschalten des
Hauptschalters

11.3 Stop

90 / 180:

Nach Ablauf des eingestellten Zeitzyklus schaltet die Maschine selbsttätig ab. **Der Hauptschalter bleibt dabei auf "1" stehen.** Schließen Sie die Maschine erneut, beginnt der eingestellte Zeitzyklus wieder von Beginn an zu laufen.

∞

Ist der Zyklus "∞ Dauer" eingestellt, stoppt die Maschine beim Öffnen, oder die Maschine muss **von Hand abgeschaltet werden.** Sie stellen dazu den Hauptschalter von "1" auf "0".

Falls Sie **während des Mischvorganges** den Schwenkarm öffnen, **stoppt die Maschine sofort.** **Der Hauptschalter bleibt auf "1".** Schließen Sie den Schwenkarm wieder, läuft die Maschine erneut an. Bei eingestelltem Zeittakt beginnt dieser wieder von vorne zu laufen.

Nach dem Öffnen entnehmen Sie den Mischkübel mit Hilfe des Transportwagens.

HINWEIS:

Beachten Sie die Verarbeitungsrichtlinien der Materialhersteller.

Befindet sich erhärtetes Material im Mischkübel, oder stecken Mischwerkzeuge fest, Maschine nicht mehr in Betrieb nehmen.

Materialproben entnehmen Sie nur bei vollständigem Stillstand des Gerätes.



11.4 Einstellen Zeitwahlschalter

Am Frontpanel der Maschine befindet sich der Zeitwahlschalter.

Stellung "90"	Mischwerkzeuglauf 90 Sek., schaltet automatisch ab
Stellung "180"	Mischwerkzeuglauf 180 Sek., schaltet automatisch ab.
Stellung "∞ Dauer"	Ein- und Ausschalten von Hand, keine Automatik

HINWEIS:

Beim Mischen von unbekanntem Material ist bei der ersten Mischung, die erforderliche Mischzeit festzustellen. Durch die richtige Zeiteinstellung erhalten Sie immer gleichmäßig, richtig gemischtes Material.



12. Beschreibung der Schutzeinrichtungen

Die angesprochenen Schutzeinrichtungen sind zu Ihrer persönlichen Sicherheit sowie derer Dritter in dieser Maschine eingebaut. Achten Sie immer auf deren volle Funktionsfähigkeit. Bei defekten Schutzeinrichtungen die Maschine nicht mehr in Betrieb nehmen.

Das vorsätzliche entfernen oder Außerkraftsetzen von Schutzeinrichtungen ist strafbar, und birgt für den Anwender unkalkulierbare Gefahren. Ebenso erlischt damit jegliche Gewährleistung für das Gerät.

12.1 Schutzkorb

Das Getriebe und die Mischwerkzeuge sind durch einen fest mit dem Geräterahmen verbundenen Schutzkorb vor direktem Zugriff gesichert. Die Mischwerkzeuge beginnen bereits vor dem vollständigen Verschließen der Maschine zu laufen. Der verbleibende Öffnungswinkel zwischen Schwenkarm und Kübeloberkante wird durch den Schutzkorb abgedeckt. Ergänzend weisen wir darauf hin, daß es verboten ist während des Schließens oder Öffnens zwischen Schutzkorb und Kübel zu fassen. Der Schutzkorb besitzt an seiner Oberseite eine, durch ein Gitter abgedeckte Öffnung zur Sichtkontrolle des Innenraums.

12.2 Sicherheitsschaltung

Der Kontrollstift schaltet über einen Endschalter die Maschine frei, sobald ein passender Kübel in der Maschine steht. Befindet sich kein Kübel im Gerät, kann dieses nicht gestartet werden. Achten Sie immer auf Leichtgängigkeit des Kontrollstiftes und vermeiden Sie Verschmutzungen. Es ist verboten den Schalter zu überbrücken oder von Hand zu drücken wenn kein Kübel in der Maschine ist.

12.3 Hauptschalter/NOT-AUS-Schalter mit Unterspannungsauslösung

Der Hauptschalter ist zugleich NOT-AUS Schalter und besitzt einen Unterspannungsauslöser. Stellen Sie den Schalter auf "0". Damit ist die Maschine vollständig abgeschaltet. Der Unterspannungsauslöser sorgt dafür, daß der Schalter bei Unterspannung automatisch auf "0" springt. Dadurch soll vor allem ein unbeabsichtigter Wiederanlauf vermieden werden.

Dies kann in folgenden Fällen begründet sein:

- bei Stromausfall
- wenn das Kabel aus dem Stecker gezogen wird
- bei einem Spannungsabfall im Stromnetz
- bei Überhitzung der Antriebseinheit. Antrieb abkühlen lassen, erneuten Versuch unternehmen, notfalls die Mischmenge reduzieren

13. Beheben von Störungen

Während des Betriebs können Störungen auftreten. Nachfolgend eine Checkliste zur Ursachenermittlung. Bei Vorliegen eines elektrischen Defekts oder größeren Schäden, diese nur von einem Fachmann beheben lassen.

Störung	Ursache	Beheben
Maschine läuft nicht an	<ul style="list-style-type: none"> • Zuleitung zu lange und/oder zu geringer Kabelquerschnitt • Stecker nicht eingesteckt • keine Netzspannung vorhanden • Hauptschalter steht auf "1" • Hauptschalter auf "0" • kein Mischkübel im Gerät • falscher Mischkübel eingesetzt • Anlaufkondensator defekt (nur 230 V) • Betriebskondensator defekt (nur 230 V) 	<ul style="list-style-type: none"> • Kabelquerschnitt überprüfen, muß 2,5mm² sein, Zuleitung verkürzen • Stecker einstecken • Netzspannung prüfen • Maschine nochmals öffnen und wieder schließen • Hauptschalter auf "1", Maschine öffnen und wieder schließen • Mischkübel richtig einsetzen • richtigen Mischkübel verwenden • Anlaufkondensator austauschen • Betriebskondensator austauschen
Maschine schaltet nach kurzer Zeit ab, läßt sich nicht mehr einschalten	<ul style="list-style-type: none"> • Bimetall ausgelöst (Überbelastung der Maschine) • Zuleitung zu lange und/oder zu geringer Kabelquerschnitt • Kabel wurde aus dem Netzstecker gezogen • Spannungsabfall im Stromnetz • Anlaufkondensator defekt (nur 230 V) • Betriebskondensator defekt (nur 230 V) 	<ul style="list-style-type: none"> • Maschine abkühlen lassen (min. 2 Min.), eventl. Mischgut reduzieren • Kabelquerschnitt überprüfen, muß 2,5mm² sein, Zuleitung verkürzen • Kabel wieder einstecken • Netzspannung prüfen • Anlaufkondensator austauschen • Betriebskondensator austauschen
Beschädigung des Mischkübels, oder der Mischwerkzeuge, Materialrückstände am Boden	<ul style="list-style-type: none"> • Mischwerkzeuge sind zu tief eingestellt. • Randabstreifer justieren • Mischwerkzeuge zu hoch eingestellt 	<ul style="list-style-type: none"> • Höhe der Mischwerkzeuge richtig einstellen (s. Kap. 8.2)

14. Pflege und Wartung

Die Beachtung dieser Hinweise sichert Ihnen eine lange Betriebsdauer sowie eine ungestörte Funktion Ihres Zwangsmischer

Für alle Wartungs- und Reinigungsarbeiten am Gerät, den Netzstecker ziehen.

Nach **100 Betriebsstunden** müssen alle beweglichen Teile geölt bzw. gefettet werden. Alle beweglichen Teile auf Leichtgängigkeit prüfen.

Reinigen Sie das Gerät, die Mischwerkzeuge und den Kübel nach dem Arbeitseinsatz gründlich. **Zum Reinigen keine Lösemittel** mit Flammpunkt unter 21°C einsetzen. Einfach und schnell reinigen Sie die Mischwerkzeuge, wenn Sie einen Kübel sauberen Sand o.ä. einsetzen und das Gerät ca. 30 Sek. einschalten.

Das Gerät selbst **nicht mit Wasserschlauch oder Hochdruckreiniger säubern**. Dies kann zum Trockenlaufen von Kugellagern etc. führen.

Beschädigte oder verbogene Mischwerkzeuge austauschen.

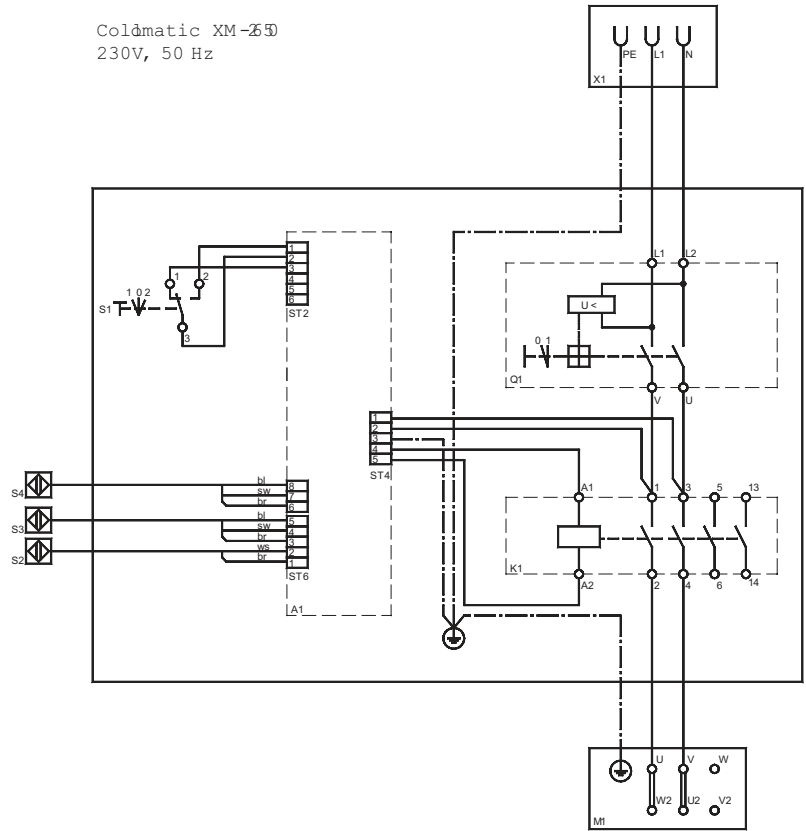
Achten Sie stets auf die uneingeschränkte Beweglichkeit des Kontrollstiftes und die einwandfreie Funktion des Endschalters. Verschmutzungen sind unbedingt zu vermeiden! Bei Störungen und offensichtlichen Schäden Maschine nicht mehr in Betrieb nehmen. Störungen von einem anerkannten Fachmann beseitigen lassen.

Nur Originalersatzteile verwenden.

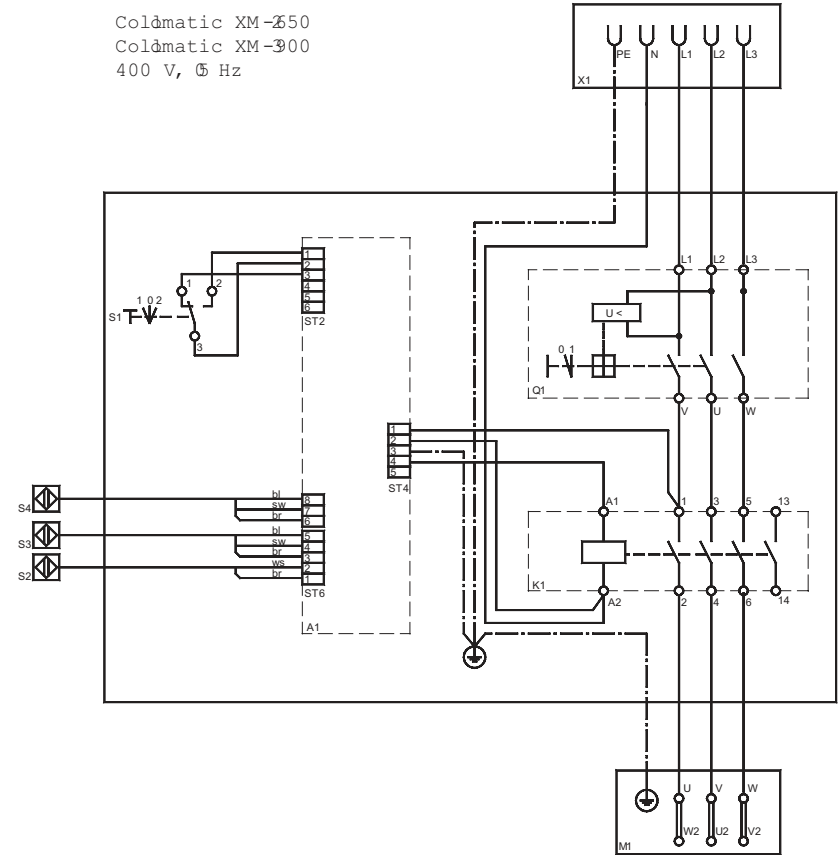
Reparaturen nur von anerkannten Fachleuten ausführen lassen. Der Hersteller bietet im Werk ebenfalls einen Reparaturservice an.

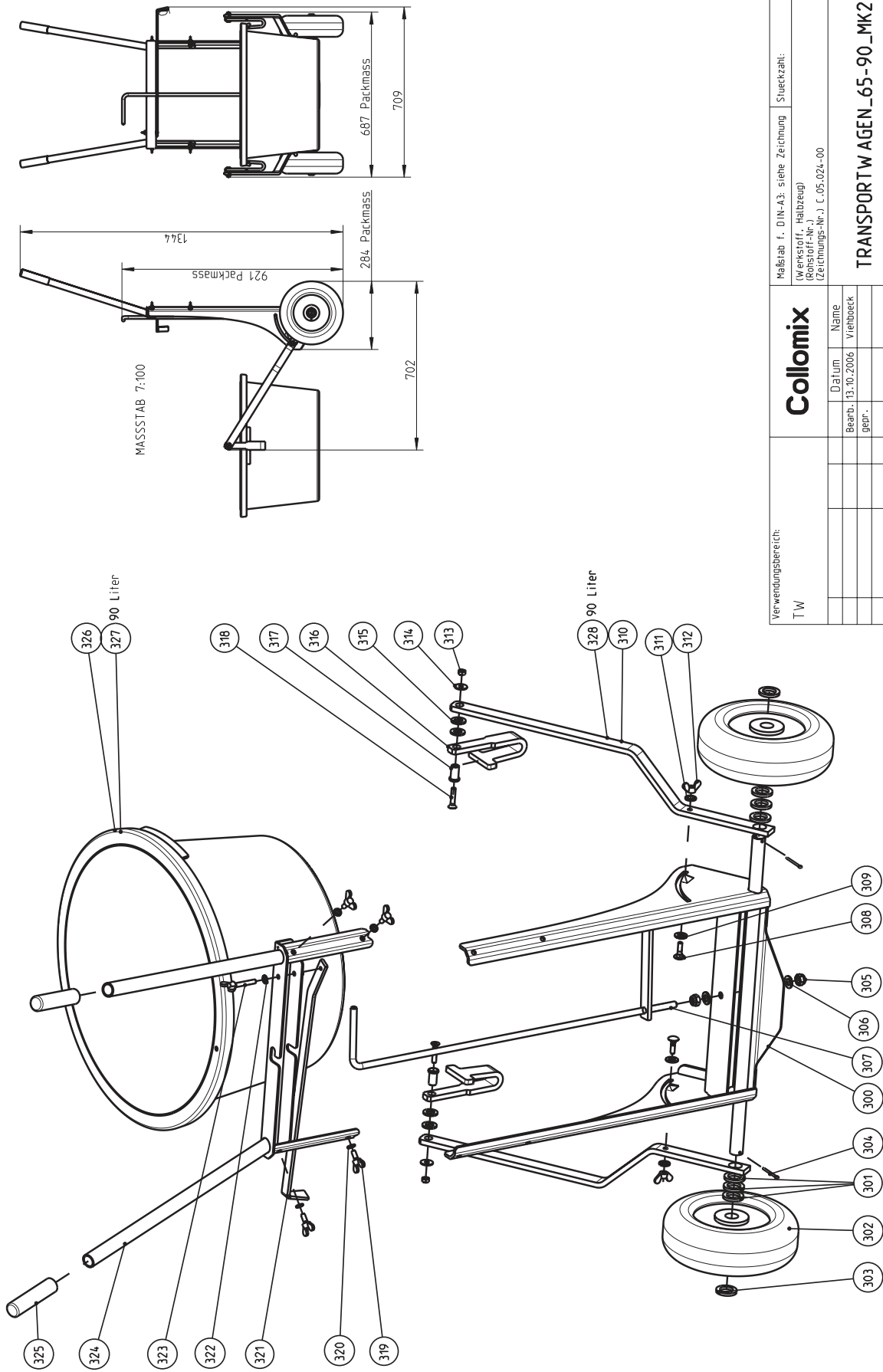


15. 1 Schaltplan - 230 Volt, 50 Hz



Schaltplan - 400 Volt, 50 Hz





Verwendungsbereich: TW		Collomix		Maßstab f. DIN-A3: siehe Zeichnung		Stueckzahl:	
				(Werkstoff: Halbzeug)			
				C.05.024-00			
				(Zeichnungs-Nr.) C.05.024-00			
				TRANSPORTWAGEN_65-90_MK2			
				Allg. Fertigungsmaenzen nach DIN ISO 2768 m		Blatt 1	
				(Ausnahmen siehe Zeichnung)		von 1 Bl.	
				Modellname: TRANSPORTWAGEN_MK2			
				Ruehr- und Mischgeraete GmbH			
				Name			
				Datum			
				Bearb. 13.10.2006		Vrenboeck	
				gepr.			
				Datum		Name	
				Aenderung			
				Zust.			